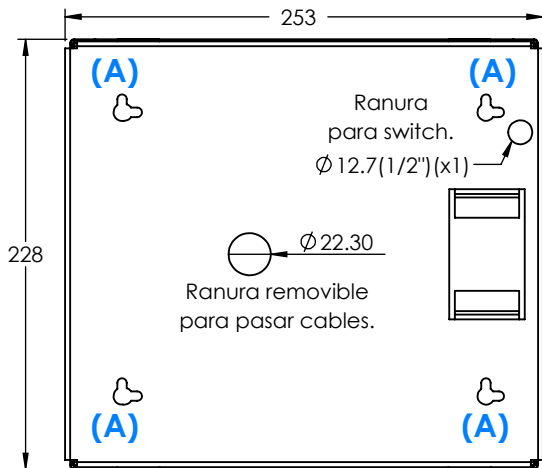
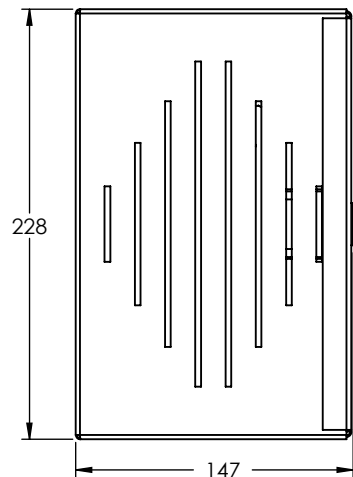


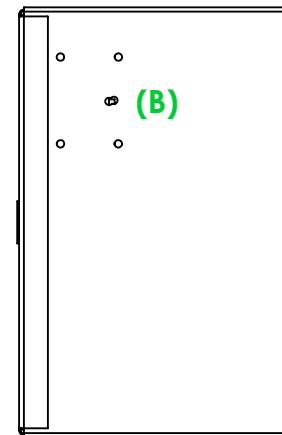
VISTA POSTERIOR



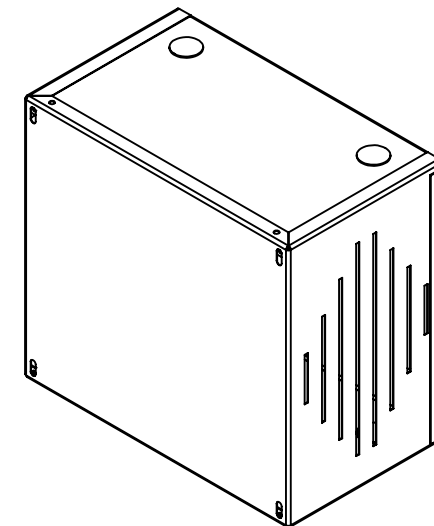
VISTA LATERAL DERECHA



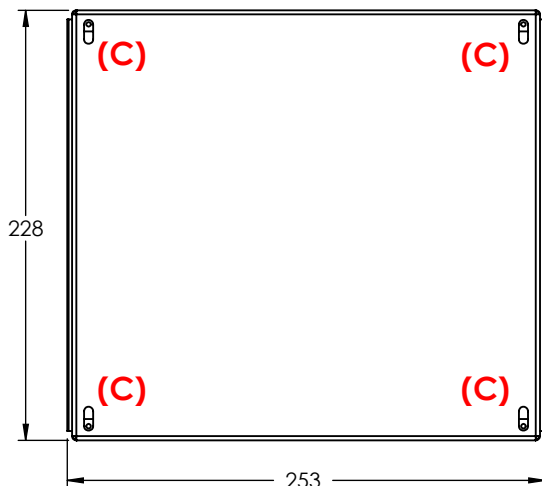
VISTA LATERAL IZQUIERDO



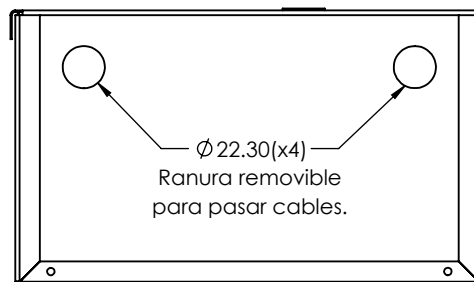
VISTA ISOMÉTRICA



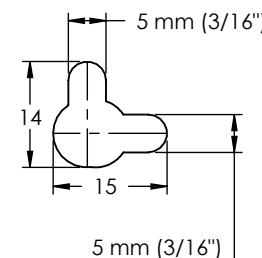
VISTA FRONTAL



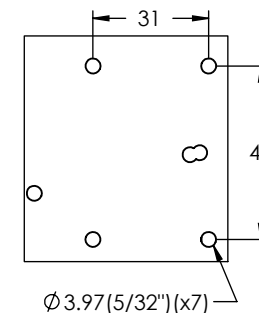
VISTA SUPERIOR/INFERIOR



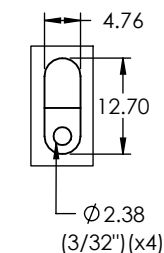
ORIFICIOS PARA COLGAR (A).




ORIFICIOS PARA SWITCH (B).



ORIFICIOS PARA AJUSTE (C).



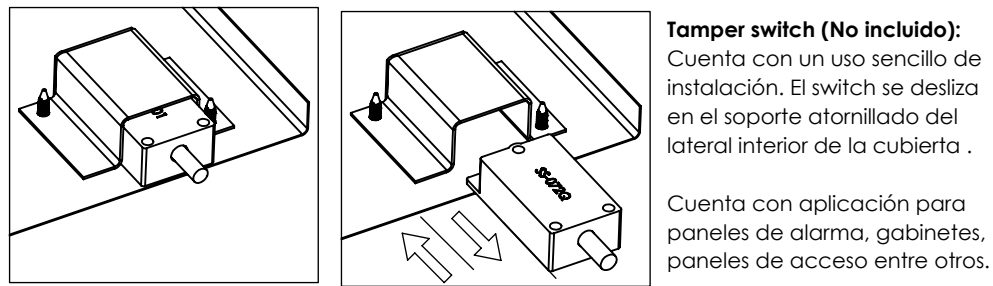
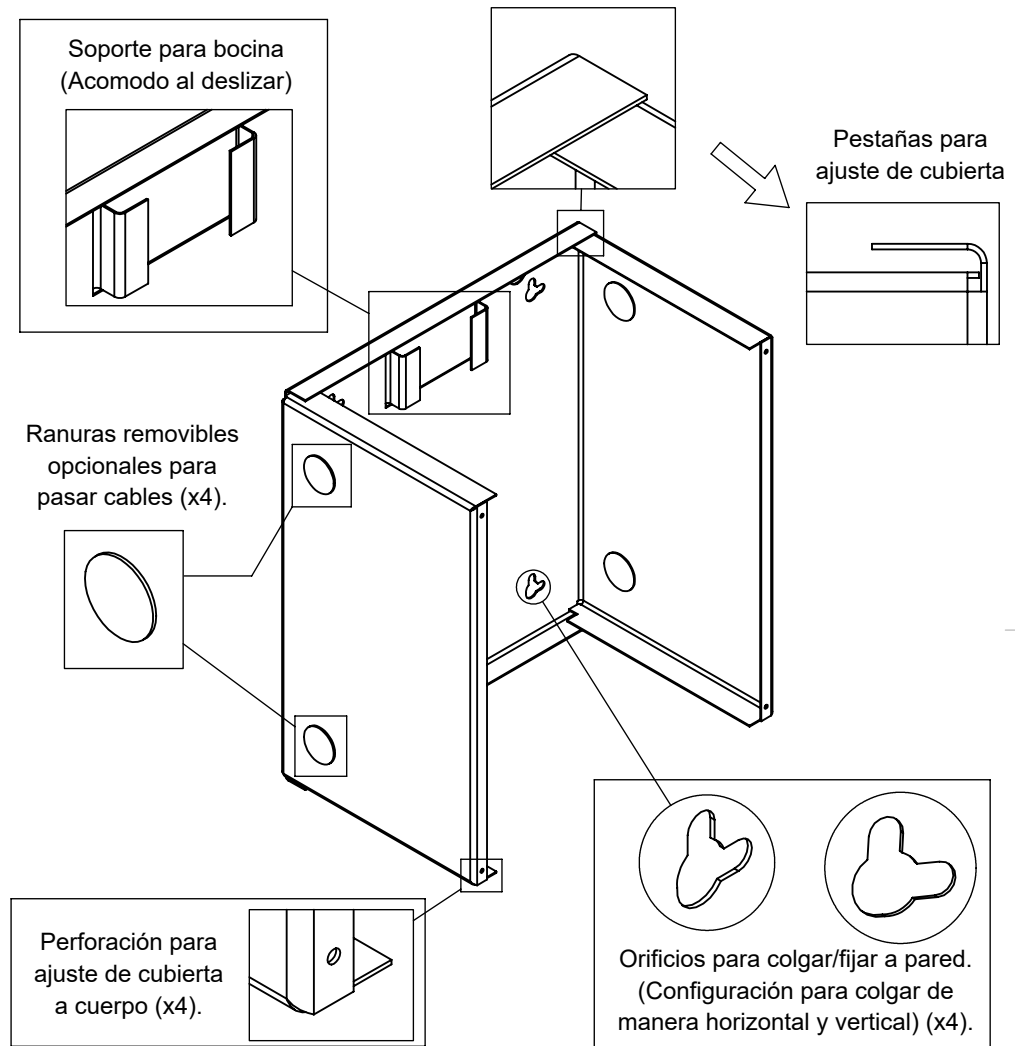
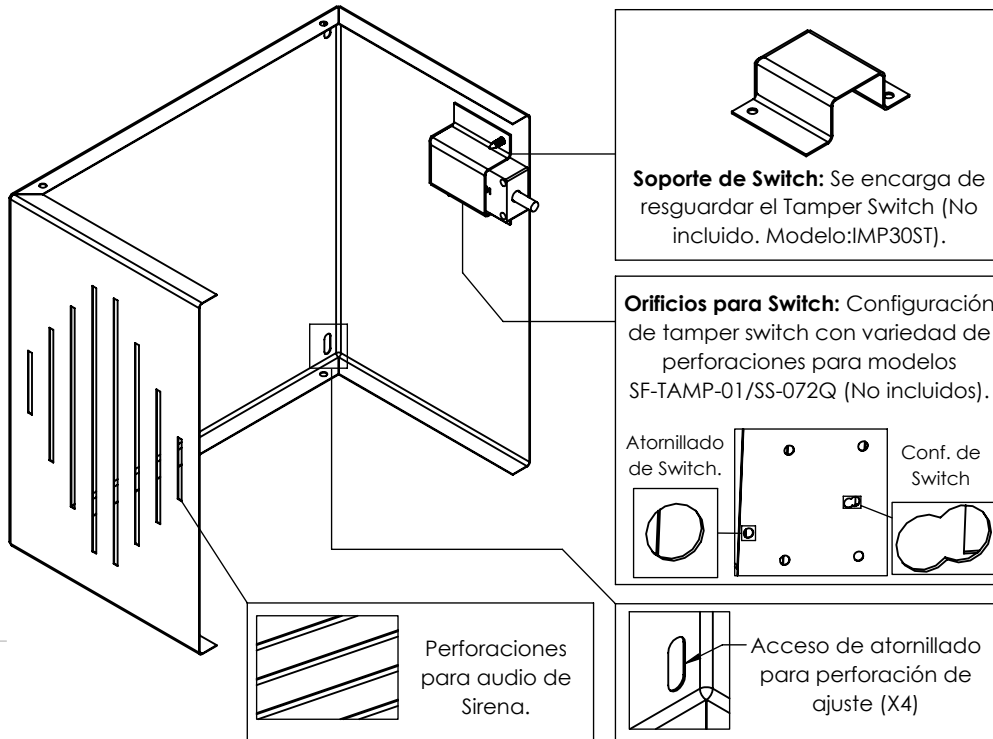
1. Fabricado en lamina negra rolada en frio calibre 22 y 26.
2. Pintura electrostática color Blanco.
3. Funciones y Características: Gabinete para resguardo de Sirena en exteriores, cuenta con acceso sencillo para cableado (x5 ranuras removibles) , orificios para montaje (x4 en dos configuraciones) y acceso para switch (x2 configuraciones) en parte Lateral (Superior en configuración 2).
4. Compatibilidad: Compatible con Tamper Siwtch No incluido (SF-TAMP-01/SS-072Q) y Sirena de 30 Watts (SF581L/ SF581A) y Cubierta de Switch modelo IMP30ST (No incluido).
5. Envío semiarmado en bolsa de plástico con kit de tornillería.

 <b>Epcom Industrial</b> epcom.mx		Descripción: <b>Gabinete para Resguardo de Sirena de 30 W (SF581A o SF581L No incluida). Sin Placa para tamper.</b>	
Doc. Número:	DOC 7.5.1 002/287	Codigo:	<b>IMP30V3</b>
Dibujado por:	Revisado por		
E.Enríquez	D.Escudero	A4 ESCALA: 1:4 HOJA 1 DE 3	
Aprobado por: Y.Hermosillo			
La información aquí contenida es propiedad de EPCOM y es mostrada bajo las condiciones expresas de que no será reproducida total o parcialmente ni utilizada para fines que resulten en detrimento de EPCOM, sus clientes y proveedores.		Peso: 1.35 Kg.	Esquema para el cliente
Si no se indica otra cosa, las cotas se expresan en mm.			

## CARACTERÍSTICAS DE CUBIERTA.

## CARACTERÍSTICAS DE CUERPO.

Rev. Actual: 1.0.0



1. Fabricado en lamina negra rollada en frio calibre 22 y 26.
2. Pintura electrostática color Blanco.
3. Funciones y Características: Gabinete para resguardo de Sirena en exteriores, cuenta con acceso sencillo para cableado (x5 ranuras removibles), orificios para montaje (x4 en dos configuraciones) y acceso para switch (x2 configuraciones) en parte Lateral (Superior en configuración 2).
4. Compatibilidad: Compatible con Tamper Switch No incluido (SF-TAMP-01/SS-072Q) y Sirena de 30 Watts (SF581L/ SF581A) y Cubierta de Switch modelo IMP30ST (No incluido).
5. Enviado semiarmado en bolsa de plástico con kit de tornillería.

**EPCOM Industrial** Epcom Industrial epcom.mx

Doc. Número: DOC 7.5.1 002/287

Dibujado por: E.Enriquez Revisado por: D.Escudero

Aprobado por: Y.Hermosillo

La información aquí contenida es propiedad de EPCOM y es mostrada bajo las condiciones expresas de que no será reproducida total o parcialmente ni utilizada para fines que resulten en detrimento de EPCOM, sus clientes y proveedores.

Si no se indica otra cosa, las cotas se expresan en mm.

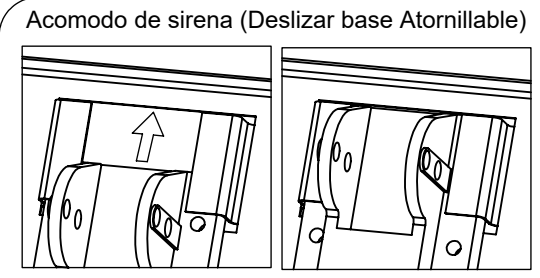
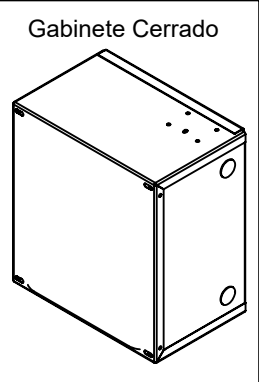
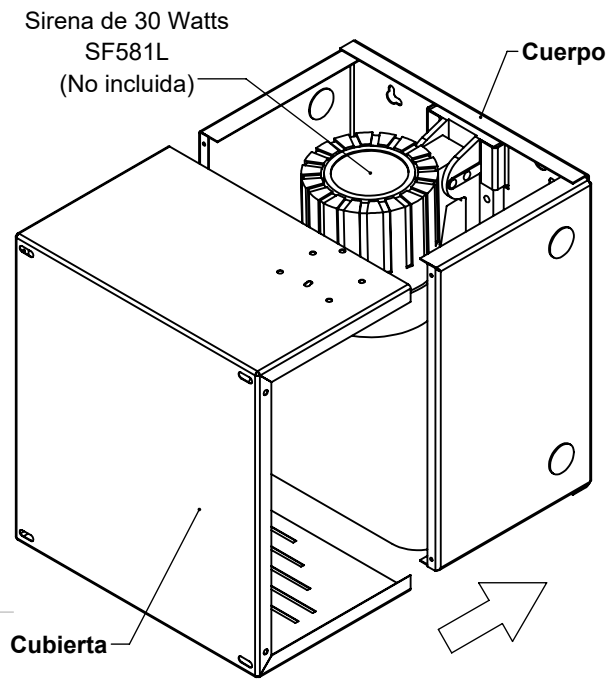
Descripción:  
Gabinete para Resguardo de Sirena de 30 W (SF581A o SF581L No incluida). Sin Placa para tamper.

Codigo: **IMP30V3**

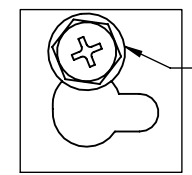
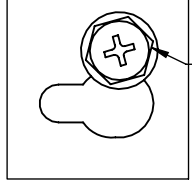
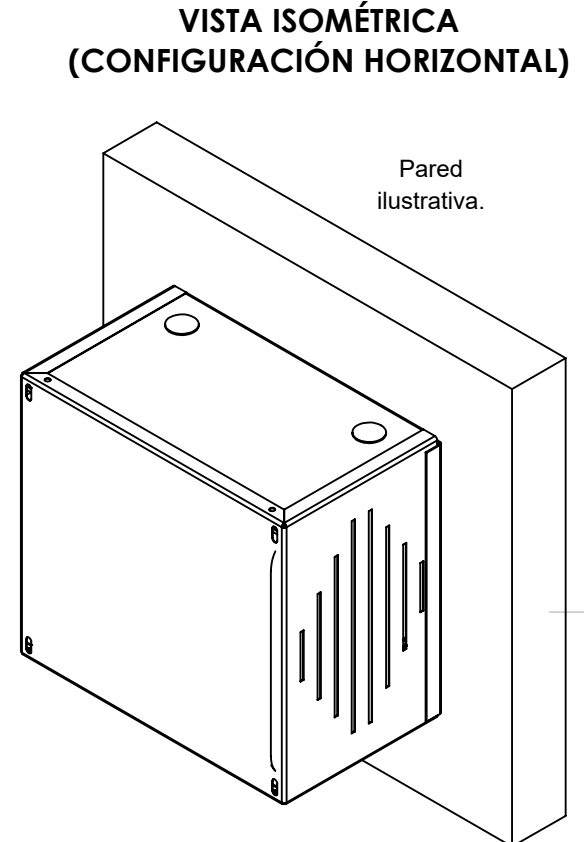
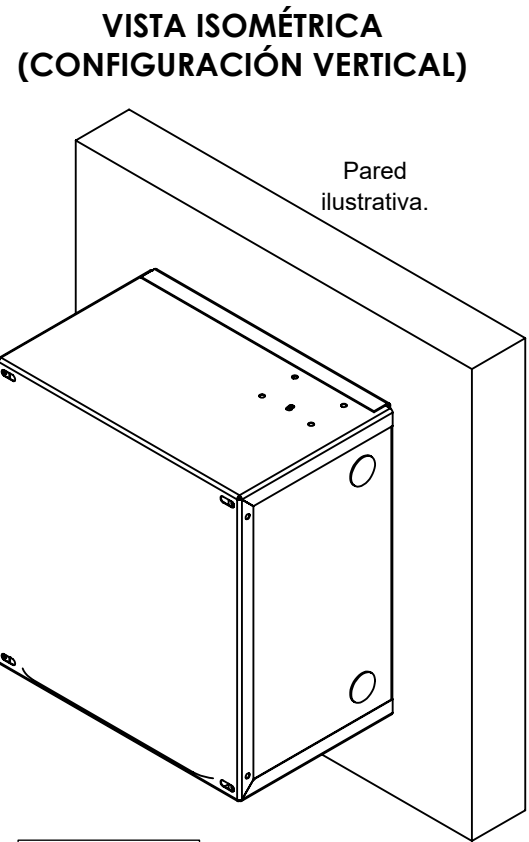
Peso: 1.35 Kg. Esquema para el cliente

A4  
ESCALA: 1:4  
HOJA 2 DE 3

**AJUSTES**



**MONTAJES**



1. Fabricado en lamina negra rolada en frio calibre 22 y 26.
2. Pintura electrostática color Blanco.
3. Funciones y Características: Gabinete para resguardo de Sirena en exteriores, cuenta con acceso sencillo para cableado (x5 ranuras removibles), orificios para montaje (x4 en dos configuraciones) y acceso para switch (x2 configuraciones) en parte Lateral (Superior en configuración 2).
4. Compatibilidad: Compatible con Tamper Switch No incluido (SF-TAMP-01/SS-072Q) y Sirena de 30 Watts (SF581L/ SF581A) y Cubierta de Switch modelo IMP30ST (No incluido).
5. Enviado semiarmado en bolsa de plástico con kit de tornillería.

**EPCOM Industrial** Epcom Industrial epcom.mx

Doc. Número: DOC 7.5.1 002/287

Dibujado por: E.Enríquez Revisado por: D.Escudero

Aprobado por: Y.Hermosillo

La información aquí contenida es propiedad de EPCOM y es mostrada bajo las condiciones expresas de que no será reproducida total o parcialmente ni utilizada para fines que resulten en detrimento de EPCOM, sus clientes y proveedores.

Si no se indica otra cosa, las cotas se expresan en mm.

Descripción: Gabinete para Resguardo de Sirena de 30 W (SF581A o SF581L No incluida). Sin Placa para tamper.

Codigo: **IMP30V3**

Peso: 1.35 Kg.

Esquema para el cliente